

## STAROSTWO POWIATOWE W WYSZKOWIE

Aleja Róż 2, 07-200 Wyszków

Tel. /0-29/ 743 59 27

Fax. /0-29/ 742 25 10

starostwo@powiat-wyszowski.pl, www.powiat-wyszowski.pl

Wyszków, dnia 11.09.2014 r.

Starostwo Powiatowe w Wyszkanie zaprasza do złożenia oferty na wykonanie zadania pn.:

**„Roboty remontowo - naprawcze barier zabezpieczających przy drogach powiatowych w 2014 r.”.**

Zakres prac określa szczegółowy zakres robót stanowiący załącznik Nr 1 do niniejszego zapytania.

Przewidywany termin zakończenia robót **31. 10. 2014 r.**

**UWAGA:**

Przed złożeniem oferty, w celu ustalenia szczegółowego zakresu robót należy dokonać wizji w terenie z udziałem przedstawiciela Starostwa Powiatowego w Wyszkanie

Do oferty należy dołączyć:

Aktualne zaświadczenie o wpisie do ewidencji działalności gospodarczej lub wypis z KRS – stosownie do formy prawnej prowadzonej działalności, w przypadku prowadzenia działalności gospodarczej.

Ofertę wyłącznie na załączonym formularzu ofertowym prosimy składać do dnia **23.09.2014r.** w Kancelarii Starostwa Powiatowego w Wyszkanie, Aleja Róż 2, 07-200 Wyszków pokój nr 39.

Osobą upoważnioną do udzielania wyjaśnień i informacji oraz kontaktu z oferentami jest Pan Mariusz Marszał tel. (29) 743-59-06.

Załączniki:

- Załącznik Nr 1 – szczegółowy zakres robót
- Załącznik Nr 2 – formularz ofertowy

Otrzymują:

1. Wg. Rozdzielnika
2. BIP www.powiat-wyszowski.pl.
3. a/a

WICESTAROSTA

Zdzisław Dominik Bocian

Sprawę prowadzi:

Mariusz Marszał

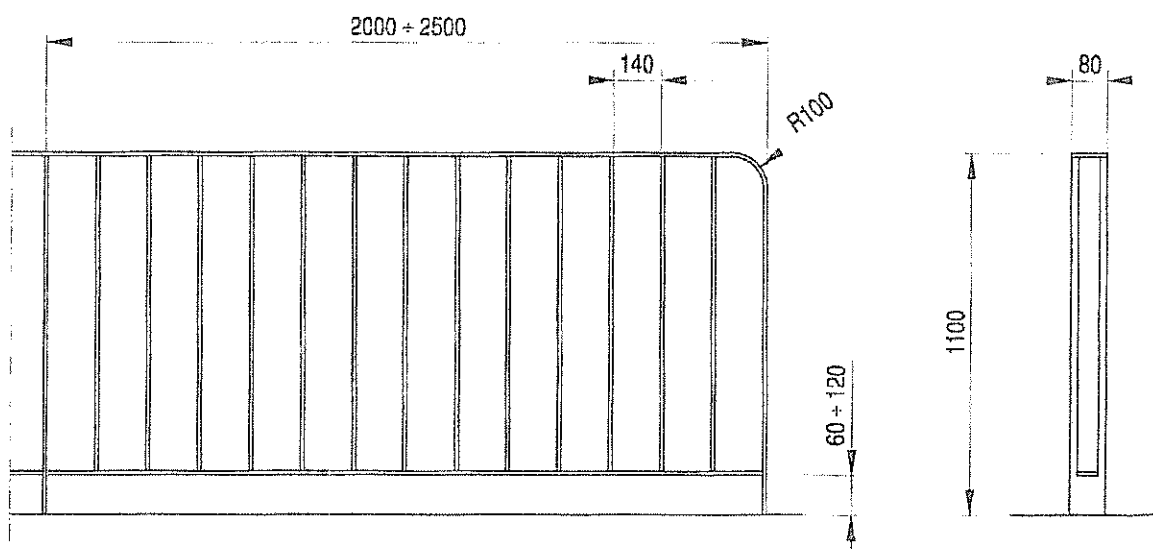
Pokój nr 6, nr telefonu (29) 743 59 06

e-mail: m.marszal@powiat-wyszowski.pl

**„Roboty remontowo - naprawcze barier zabezpieczających  
przy drogach powiatowych w 2014 r.”**

**1. Wykonanie i montaż barier ochronnych U-11a w pasie drogi powiatowej Nr 4408W w miejscowości Porządzie polegający na:**

- wykonaniu barier ochronnych zgodnie z rysunkiem Nr 1 o długości 6.0 m
- demontażu istniejących barier ochronnych
- montażu barier ochronnych
- zabezpieczeniu antykorozyjnym i pomalowaniu barier w kolorze ostrzegawczym - (żółty)
- uporządkowaniu terenu wykonywanych prac



RYS.1

**2. Wykonanie i montaż barier ochronnych U-11a w pasie drogi powiatowej nr 4403W w miejscowości Jegiel polegający na:**

- wykonaniu barier ochronnych zgodnie z rysunkiem Nr 2 o długości 9.0 m
- demontażu istniejących barier ochronnych
- zabezpieczeniu antykorozyjnym i pomalowaniu barier w kolorze ostrzegawczym - (żółty)
- uporządkowaniu terenu wykonywanych prac

OFERENT:

Wyszków, dnia .....

.....  
pieczęć oferenta.....  
NIP

REGON

**ZARZĄD POWIATU  
WYSZKOWSKIEGO  
ul. Aleja Róż 2  
07-200 Wyszków**

**OFERTA**

Niniejszym, w odpowiedzi na zapytanie ofertowe z dnia .....2014r. składamy ofertę na wykonanie zadania p.n.: „**Roboty remontowo - naprawcze barier zabezpieczających przy drogach powiatowych**”.

1. Oferuję wykonanie przedmiotu zamówienia, zgodnie z wymogami opisu przedmiotu zamówienia, za kwotę w wysokości:

**FORMULARZ CENOWY**

Lp.	Nazwa zadania	Wartość netto
2.	<b>Wykonanie i montaż barier ochronnych U-11a w pasie drogi powiatowej Nr 4408W w miejscowości Porządzie</b>	
3.	<b>Wykonanie i montaż barier ochronnych U-11a w pasie drogi powiatowej Nr 4403W w miejscowości Jegiel</b>	
	<b>Łącznie netto</b>	
	<b>VAT</b>	
	<b>Brutto</b>	

Słownie (kwota brutto):.....

.....

- 1) W/w kwoty są kwotami ryczałtowymi zawierają w sobie wszystkie koszty wykonania robót.
- 2) Oświadczam, że zapoznałem się i akceptuję warunki określone w zapytaniu ofertowym i szczegółowym zakresie robót.
- 3) Termin realizacji umowy 31.10.2014 r.
- 4) Na wykonane prace udzielimy gwarancji na okres 24 miesięcy.

.....  
Podpis i pieczęć oferenta

## UMOWA Nr ...../IP/2014

W dniu ..... 2014 r. w Wyszkanie pomiędzy Powiatem Wyszkańskim z siedzibą w Wyszkanie, Aleja Róż 2, NIP 7621886920, REGON 550668829 reprezentowanym przez Zarząd Powiatu Wyszkańskiego, w imieniu którego działają następujące osoby:

1. Bogdan Mirosław Pągowski – Starosta Powiatu Wyszkańskiego
2. Zdzisław Damian Bocian – Wicestarosta Powiatu Wyszkańskiego

przy kontrasygnacie Skarbnika Powiatu Wyszkańskiego – Anny Anuszewskiej  
zwanym w dalszej części Umowy **Zamawiającym**

a  
zwaną w dalszej części umowy **Wykonawcą**  
została zawarta umowa następującej treści:

Do niniejszej umowy nie mają zastosowania przepisy ustawy z dnia 29 stycznia 2004 r. Prawo zamówień publicznych (Dz. U. z 2013 r. poz. 907 z późn. zm.) na podstawie art. 4 pkt 8, ponieważ wartość zamówienia nie przekracza wyrażonej w złotych równowartości kwoty 30 000 euro.

### § 1.

1. Zamawiający zleca Wykonawcy wykonanie zadania pn.: „**Roboty remontowo - naprawcze barier zabezpieczających przy drogach powiatowych w 2014 r. - kontynuacja**”.
2. Szczegółowy zakres przedmiotu zamówienia określa załącznik do umowy stanowiący jej integralną część.

### § 2.

1. Zamawiający zapłaci Wykonawcy za przedmiot umowy opisany w § 1 wynagrodzenie w kwocie: ..... **zł.** (słownie; ...../100).
2. Kwota określona w ust. 1 jest ceną ryczałtową i obejmuje wykonanie całości przedmiotu zamówienia, o którym mowa w § 1.
3. Płatność za prawidłowe wykonanie zakresu robót nastąpi na podstawie faktury, do której dołączony będzie protokół odbioru wykonanych robót podpisany bez zastrzeżeń przez strony umowy.
4. Należność na rzecz Wykonawcy za prawidłowo wykonane zamówienie, potwierdzone zgodnie z dokumentami określonymi w ust. 3 zostanie uregulowana w ciągu 30 dni od daty dostarczenia prawidłowo wystawionej faktury Zamawiającemu, na konto Wykonawcy podane na fakturze. \_

### § 3.

1. Strony zawierają umowę na czas określony tj. do dnia **31 października 2014 r.**
2. W razie wystąpienia okoliczności powodującej, że realizacja umowy w całości lub w części nie jest korzystna dla Zamawiającego, może on odstąpić od umowy w terminie 14 dni od powzięcia wiadomości o powyższych okolicznościach. W takim przypadku Wykonawca może żądać jedynie wynagrodzenia należnego mu z tytułu wykonania części umowy.
3. Zamawiającemu przysługuje prawo rozwiązania umowy w trybie natychmiastowym bez wypowiedzenia w przypadku rażących zaniedbań w wykonaniu niniejszej umowy przez Wykonawcę, w szczególności w zakresie jakości i terminów wykonania czynności, o których mowa w § 1 niniejszej umowy.

### § 4.

1. Wykonawca zobowiązuje się wykonać powierzone czynności ze szczególną starannością i zachowaniem bezpieczeństwa oraz bierze na swoją odpowiedzialność wszelkie konsekwencje wynikające z wykonywanych przez siebie czynności w ramach powierzonego zadania.
2. Teren, na którym wykonywane będą czynności Wykonawca utrzymywał będzie w stanie wolnym od przeszkód komunikacyjnych oraz będzie usuwał na bieżąco wszelkie urządzenia pomocnicze, zbędne materiały i odpady.

### § 5.

1. Wszelkie roboty nie objęte niniejszą umową, tzn. nie przewidziane w § 1 niniejszej umowy, których nie można było przewidzieć a ich wykonanie jest niezbędne do zrealizowania przedmiotu umowy, Wykonawca obowiązany jest wykonać na podstawie protokołu konieczności sporządzonego przez Zamawiającego.
2. Bez uprzedniej zgody Zamawiającego wykonane mogą być jedynie prace niezbędne ze względu na niebezpieczeństwo lub konieczność zapobieżenia awarii.

§ 6.

1. W razie niewykonania w całości lub części bądź nienależytego wykonania umowy Wykonawca zobowiązuje się zapłacić kary umowne w następujących wypadkach i wysokościach.
  - 1) w wysokości 10% wartości umownej zamówienia w przypadku niewykonania lub nienależytego wykonania umowy,
  - 2) w wysokości 1 % wartości umownej zamówienia z tytułu opóźnienia w realizacji zamówienia za każdy kolejny dzień po upływie terminu określonego w § 3.
2. Za nienależyte wykonanie, o którym mowa w ust. 1, uważa się wykonanie umowy w sposób rodzący uprawnienie dla Zamawiającego, o którym mowa w § 3 ust. 3.
3. Jeżeli wysokość zastrzeżonych kar umownych nie pokrywa poniesionej szkody, Zamawiający może dochodzić odszkodowania uzupełniającego.
4. Wykonawca wyraża zgodę na potrącenie należnych Zamawiającemu kar umownych z przysługującego mu wynagrodzenia.

§ 7.

1. Każda zmiana postanowień niniejszej umowy może nastąpić za zgodą obu stron wyrażoną na piśmie.
2. Strony zgodnie ustalają, iż zakazuje się zmian postanowień zawartej umowy, wprowadzenia nowych postanowień, niekorzystnych dla Zamawiającego, chyba że konieczność wprowadzenia takich zmian wynika z okoliczności, których nie można było przewidzieć w chwili zawarcia umowy.

§ 8.

Ewentualne kwestie sporne wynikłe w związku z realizacją niniejszej umowy strony poddają rozstrzygnięciu przez Sąd właściwy dla siedziby Zamawiającego.

§ 9.

W sprawach nieuregulowanych umową zastosowanie mieć będą odpowiednie przepisy Kodeksu cywilnego.

§ 10.

Umowę sporządzono w czterech jednobrzmiących egzemplarzach po dwa dla każdej ze stron.

**Z a m a w i a j ą c y :**

**W y k o n a w c a :**

1. ....

.....

2. ....