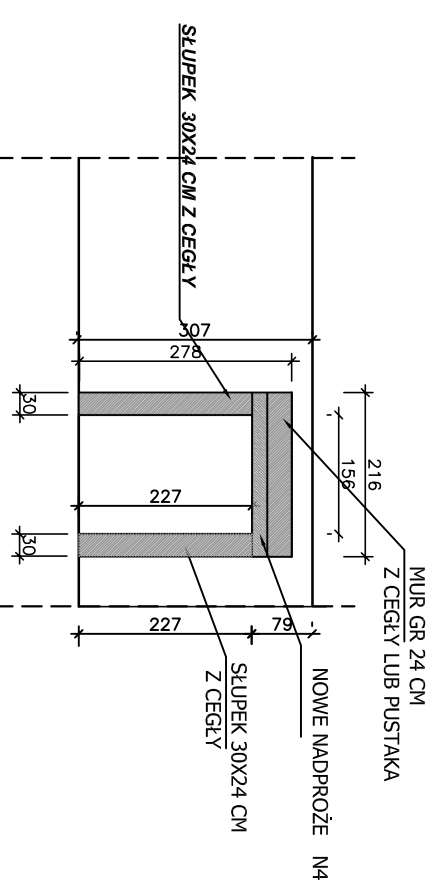



RZUT PARTERU - KLATKA NR 2

KLATKA NR 2 - RZUT PARTERU
przeście z A1/26 do A1/24



N4 - NADPROŻE PREFABRYKOWANE
ŻELBETOWE L= 180 CM - 2 SZT

 ZAKŁAD USŁUG INWESTYCYJNYCH INŻYNIERSTWA		ZAKŁAD USŁUG INWESTYCYJNYCH ul. Posła 14 m.3 . 07-202 Wyszków tel: 80938819 e-mail: mberwiesiolek@op.pl	
OBIEKT PRZEBUDOWA BUDYNKU URZĘDU MIEJSKIEGO I STAROSTWA POWIATOWEGO W WYSZKOWIE			
LOKALIZACJA WYSZKÓW dz. nr ewid. 4870			
RZUT PARTERU - WYJŚCIE NA ZEWNĄTRZ		SKALA 1:100	DATA 07.2020r. WERSJA A11
BRANŻA architektura	Faza projekt budowlany	PODPIS	
OPERACJONAL mgr inż. Marek Wesołek	UPRAWNIENIA 770/88/Os	PROJEKTANT mgr inż. Adam Śliwka	
UPRAWNIENIA MAZ0050/POOK07	PODPIS		