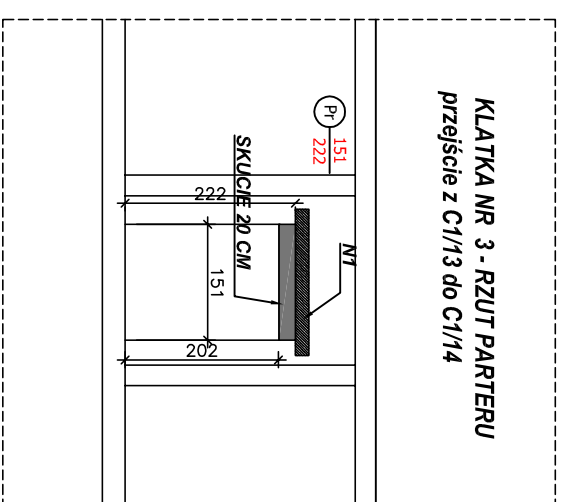
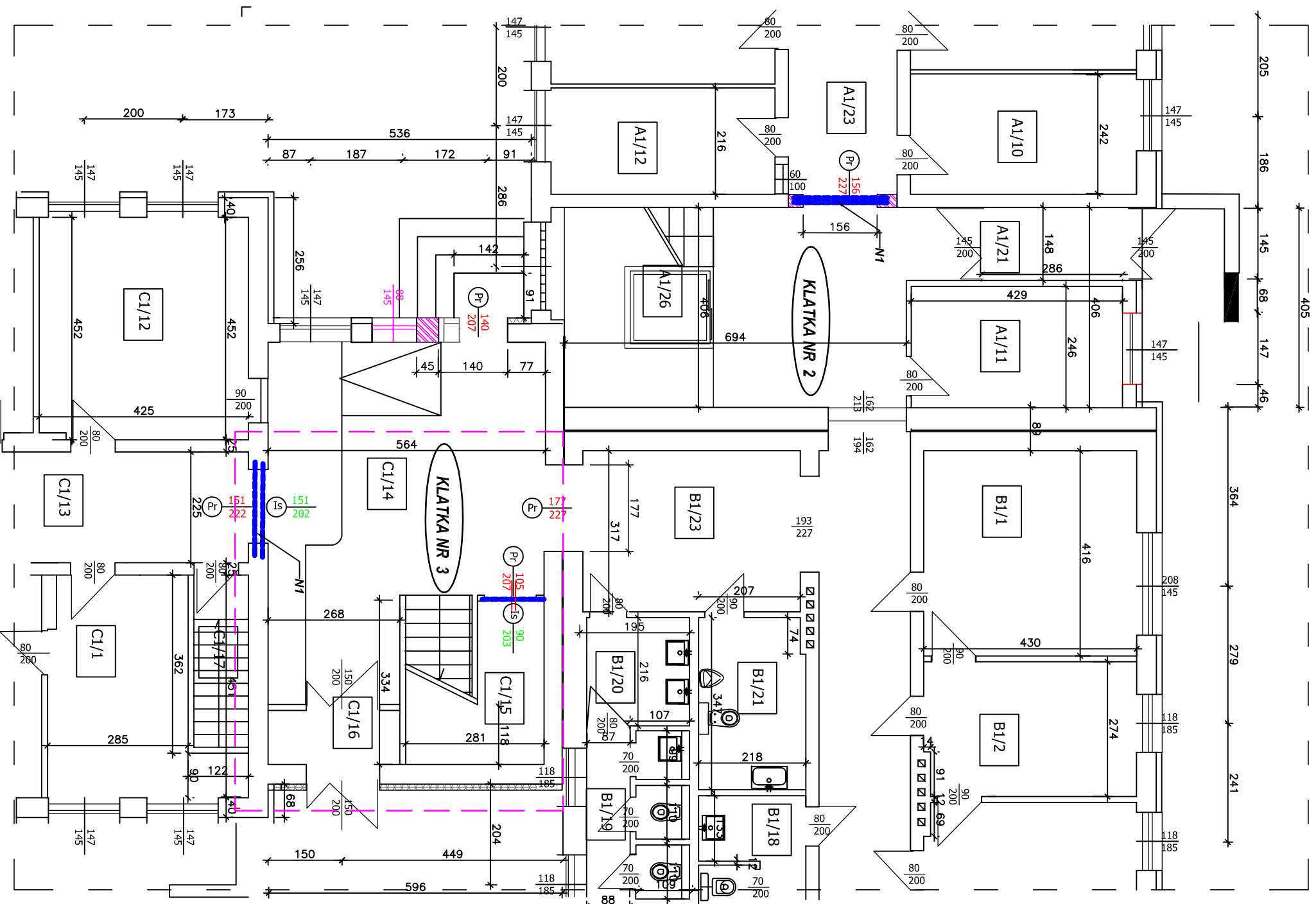
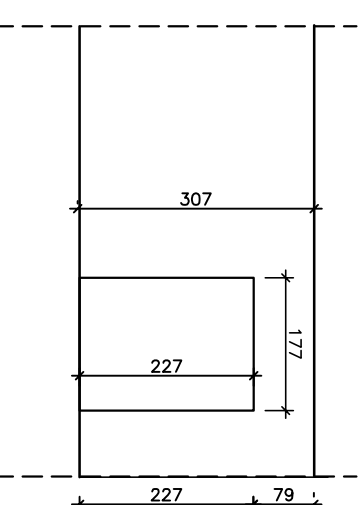


RZUT PARTERU - KLATKA NR3



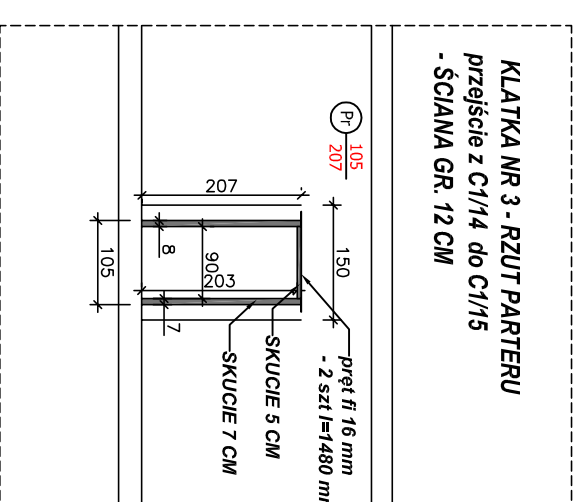
KLATKA NR 3 - RZUT PARTERU
przejście z C1/13 do C1/14



KLATKA NR 3 - RZUT PARTERU
przejście z B1/23 do C1/14

LEGENDA

- PROJEKTOWANY OTWÓR
W ŚWIETLE OŚCIEŻY
- ISTNIEJĄCY OTWÓR
W ŚWIETLE OŚCIEŻY
- N1 - PROJEKT. NADPROŻA



KLATKA NR 3 - RZUT PARTERU
przejście z C1/14 do C1/15
- ŚCIANA GR. 12 CM

		ZAKŁAD USŁUG INWESTYCYJNYCH ul. Postla 14 m3, 07-202 Wyszków tel: 6090958919 e-mail: marek.wesiolek@zui.pl	
OBIEKT	PRZEBUDOWA BUDYNKU URZĘDU MIEJSKIEGO I STAROSTWA POWIATOWEGO W WYSZKOWIE		
LOKALIZACJA	WYSZKÓW dz. nr ewid. 4870		
RZUT PARTERU - KLATKA NR 3		SKALA	DATA
architektura mgr inż. Marek Wiesiolek 770/88/0s		1:100	07.2020r.
PROJEKTANT mgr inż. Adam Siwka		WSKAZANIE A13	
UPRAWNIENIA MAZ0050/POOK/07		PROJEKT PROJEKT	